



ГОСУДАРСТВЕННЫЙ СТАНДАРТ СОЮЗА ССР

**ГАЙКИ ВЫСОКОПРОЧНЫЕ КЛАССА ТОЧНОСТИ
В**

Конструкция и размеры

ГОСТ 22354-77

ГОСУДАРСТВЕННЫЙ КОМИТЕТ СССР ПО СТАНДАРТАМ
Москва

ГОСУДАРСТВЕННЫЙ СТАНДАРТ СОЮЗА ССР

**ГАЙКИ ВЫСОКОПРОЧНЫЕ
ГОСТ**

**КЛАССА ТОЧНОСТИ В
22354-77***

Конструкция и размеры

High strength nuts of product grade B.

Construction and dimensions

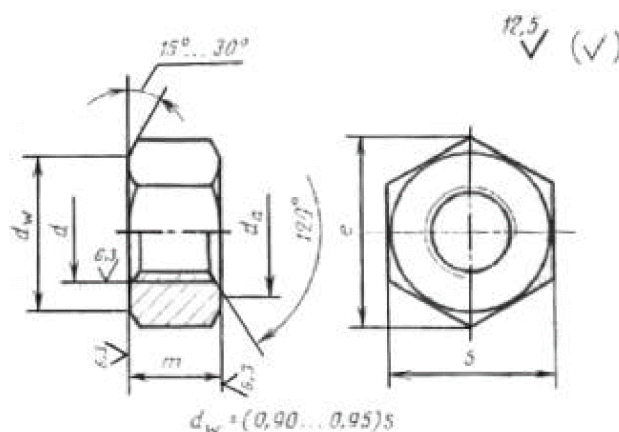
**Постановлением Государственного комитета стандартов
Совета Министров СССР от 7 февраля 1977 г. № 309 срок
введения установлен**

с 01.01.79

Несоблюдение стандарта преследуется по закону

1. Стандарт распространяется на шестигранные гайки класса точности В к высокопрочным болтам по ГОСТ 22353-77.

2. Конструкция и размеры гаек должны соответствовать указанным на чертеже и в таблице.



ММ

Номинальный диаметр резьбы d	16	(18)	20	(22)	24	(27)	30	36	42	48
Шаг резьбы	2	2,5			3		3,5	4	4,5	5
Высота m	15	16	18	19	22	24		29	34	38
Размер «под ключ» S	27	30	32	36	41	46		55	65	75
Диаметр описанной окружности e , не менее	29,9	33,3	35,0	39,6	45,2	50,9		60,8	72,1	83,4

d_a	не менее	16	18	20	22	24	27	30	36	42	48
	не более	17,3	19,4	21,6	23,8	25,9	29,2	32,4	38,9	45,4	51,8

Примечание. Размеры, заключенные в скобки, применять не рекомендуется.

Пример условного обозначения гайки диаметром резьбы $d = 20$ мм, полем допуска 6Н, для болта с наименьшим временным сопротивлением

$\sigma_s = 1100$ МПа (110 кгс/мм²), климатического исполнения У, категории размещения 1:

Гайка М20-6Н.110 ГОСТ 22354-77

То же, климатического исполнения ХЛ, категории размещения 1:

Гайка М20-6Н.110.ХЛ1 ГОСТ 22354-77

3. Резьба - по ГОСТ 24705-81.

1 - 3. (Измененная редакция, Изм. № 1).

За. Допуски, не указанные на чертеже и в таблице, а также методы контроля размеров и отклонений формы и расположения поверхностей - по ГОСТ 1759.1-82.

Зб. Дефекты поверхности и методы контроля - по ГОСТ 1759.3-83.

За, Зб. (Введены дополнительно, Изм. № 1).

4. Технические требования - по ГОСТ 22356-77.

5. Теоретическая масса гаек приведена в справочном приложении.

ПРИЛОЖЕНИЕ

Теоретическая масса гаек

Номинальный диаметр резьбы d , мм	Теоретическая масса 1000 шт. гаек, кг»	Номинальный диаметр резьбы d , мм	Теоретическая масса 1000 шт. гаек, кг»
16	50	(27)	224
(18)	66	30	213
20	80	36	368
(22)	108	42	611
24	171	48	921